

ACCUMULATOR



液分離器（アキュムレータ）仕様表

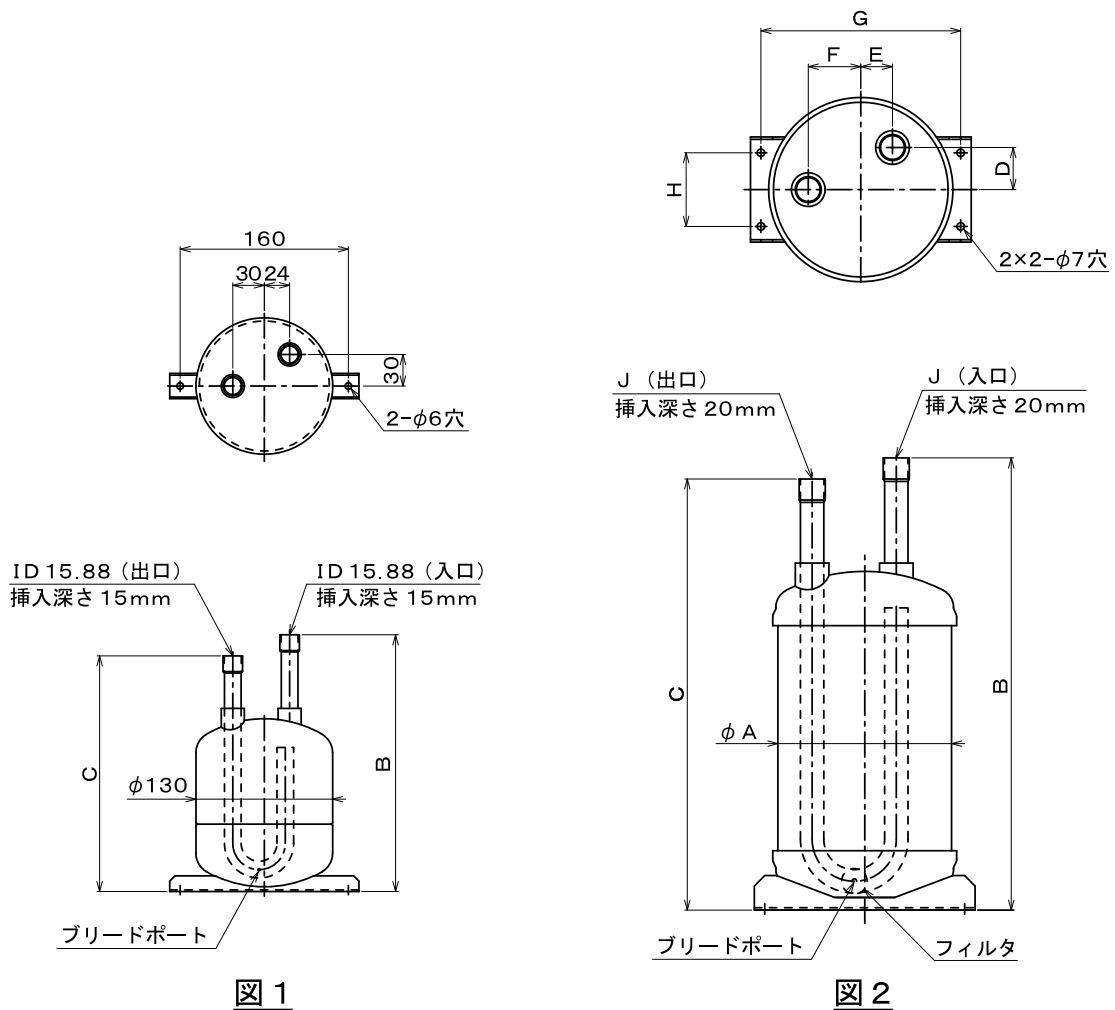


図 1

図 2

形名	有効容量 (L)	最高使用圧力 (MPa)	寸法 (mm)									寸法図 (mm)	重量 (kg)
			ΦA	B	C	D	E	F	G	H	J		
MA015-VL	1.5	2.21	-	244	224	-	-	-	-	-	-	図1	2.1
MA030-VL	3.0	2.21	-	364	344	-	-	-	-	-	-	図1	3.4
MA050-VL	5.0	2.21	165.2	430	410	40	30	50	190	70	ID22.2	図2	8.7
MA075-VL	7.5	2.21	165.2	560	540	40	30	50	190	70	ID22.2	図2	11.7
MA100-VL	10.0	2.21	216.3	475	455	60	0	60	238	120	ID25.4	図2	16.4
MA150-VL	15.0	2.21	216.3	625	605	60	0	60	283	120	ID25.4	図2	21.6

- 注1) フロン冷媒以外は使用しないでください。
 注2) 塗装は屋内仕様（外観色はツヤ消し黒色）です。
 製品が直接風雨にさらされない場所で使用してください。
 注3) 不活性ガスを封入済です。
 注4) RoHS対応品。



株式会社 **メイワ**
 〒649-6503
 和歌山県紀の川市長田中 345-1
 TEL : 0736-73-7300 (代表)
 FAX : 0736-73-7307
 E-mail : r-eigyoun@w-meiwa.co.jp
 URL : http://www.w-meiwa.co.jp



ISO 9001 : 2008 認証取得工場 冷熱関連 (本社)

- このカタログに記載の仕様及び外観を、改善のため予告なく変更することがあります。
- このカタログ以外の各種圧力容器（窓付、重耐塩害塗装等）も製作可能ですので、ご相談ください。