

二重管凝縮器



MH033-HH



MH110-HH

NO.	形名	称能力 kW (HP)	凝縮能力 (kW) ^{※1}	循環水量 (L/min)	最高使用圧力 (MPa)	水頭損失 (kPa)
1	MH033-HH	0.75 (1)	3.3	9.3	4.15	2.6
2	MH066-HH	1.5 (2)	6.6	18.6		
3	MH099-HH	2.25 (3)	9.9	27.9		
4	MH110-HH	1.9 (2.5)	11.0	30.8		2.2
5	MH220-HH	3.75 (5)	22.0	51		
6	MH330-HH	5.6 (7.5)	33.0	82		
7	MH440-HH	7.5 (10)	44.0	102		

※1 設定条件

- | | |
|--------------|------------------------------------|
| (1) 冷媒 | R410A |
| (2) 水の管内流速 | 1 ~ 1.5 m/s |
| (3) 蒸発温度 | 15°C (No.1 ~ 7) |
| (4) 凝縮温度 | 42°C (No.1 ~ 3)
38°C (No.4 ~ 7) |
| (5) 冷却水入口側温度 | 30°C |
| (6) 冷却水出口側温度 | 35°C |

本製品で凝縮器用冷却水として水道水以外をご使用の場合は【日本冷凍空調工業会基準 (JRA GL-02-1994)】内で使用してください。

※水質基準を満たしていない場合は、性能低下の原因となるばかりでなく、凝縮器の寿命を著しく早める可能性がありますので、ご注意ください。

二重管凝縮器 仕様表

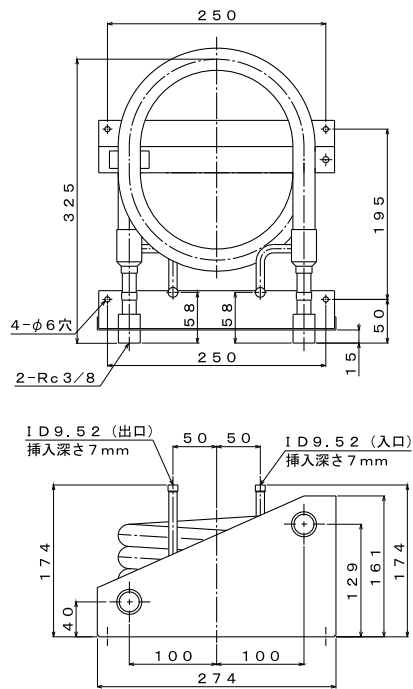


図 1

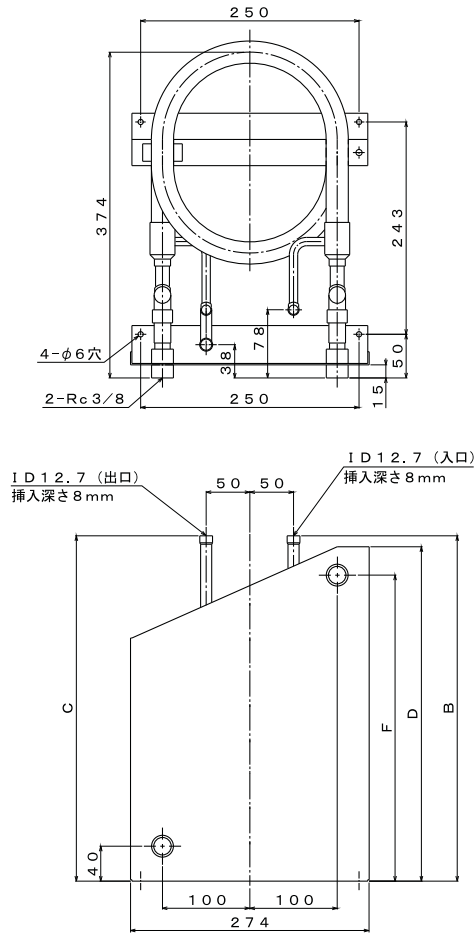


図 2

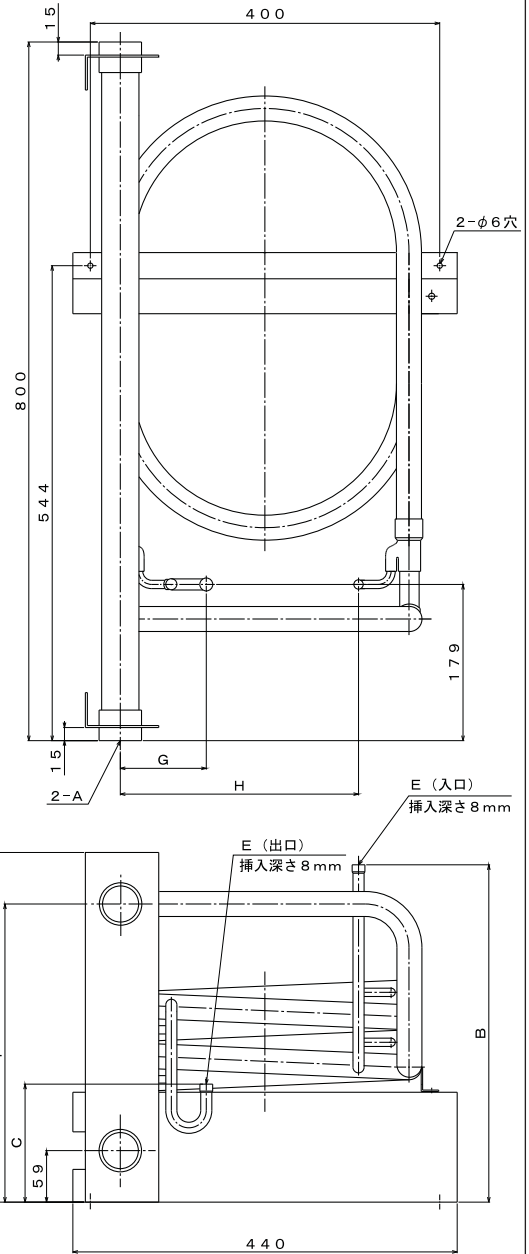


図 3

形名	内管	外管	パス数	寸法 (mm)							寸法図 (mm)	重量 (kg)	
				A	B	C	D	E	F	G			H
MH033-HH		STB340E	1	-	-	-	-	-	-	-	-	図1	5
MH066-HH	ワイヤーフィン φ15.88	φ25.4	2	-	395	395	383	-	350	-	-	図2	9
MH099-HH			3	-	497	497	484	-	452	-	-	図2	15
MH110-HH		STB340E	2	Rc1 1/4	386	135	400	ID12.7	341	98	273	図3	19.5
MH220-HH	トップクロス	STB340E	4	Rc1 1/4	501	135	515	ID12.7	456	98	273	図3	29.5
MH330-HH	φ22.23	φ28.6	6	Rc1 1/2	615	135	629	ID12.7	570	98	273	図3	41
MH440-HH			8	Rc2	760	170	774	ID15.88	715	121	270	図3	56

注1) フロン冷媒以外は使用しないでください。

注3) 不活性ガスを封入済です。

注2) 塗装は屋内仕様 (外観色はツヤあり黒色) です。

注4) RoHS対応品。

製品が直接風雨にさらされない場所で使用してください。



〒649-6503

和歌山県紀の川市長田中 345-1

TEL: 0736-73-7300 (代表)

FAX: 0736-73-7307

E-mail: r-eigy@w-meewa.co.jp

URL: http://www.w-meewa.co.jp



ISO 9001:2008 認証取得工場 冷熱関連 (本社)

● このカタログに記載の仕様及び外観を、改善のため予告なく変更することがあります。

● このカタログ以外の各種圧力容器 (窓付、重耐塩害塗装 等) も製作可能ですので、ご相談ください。