

# RECEIVER



# 受液器（レシーバ）仕様表

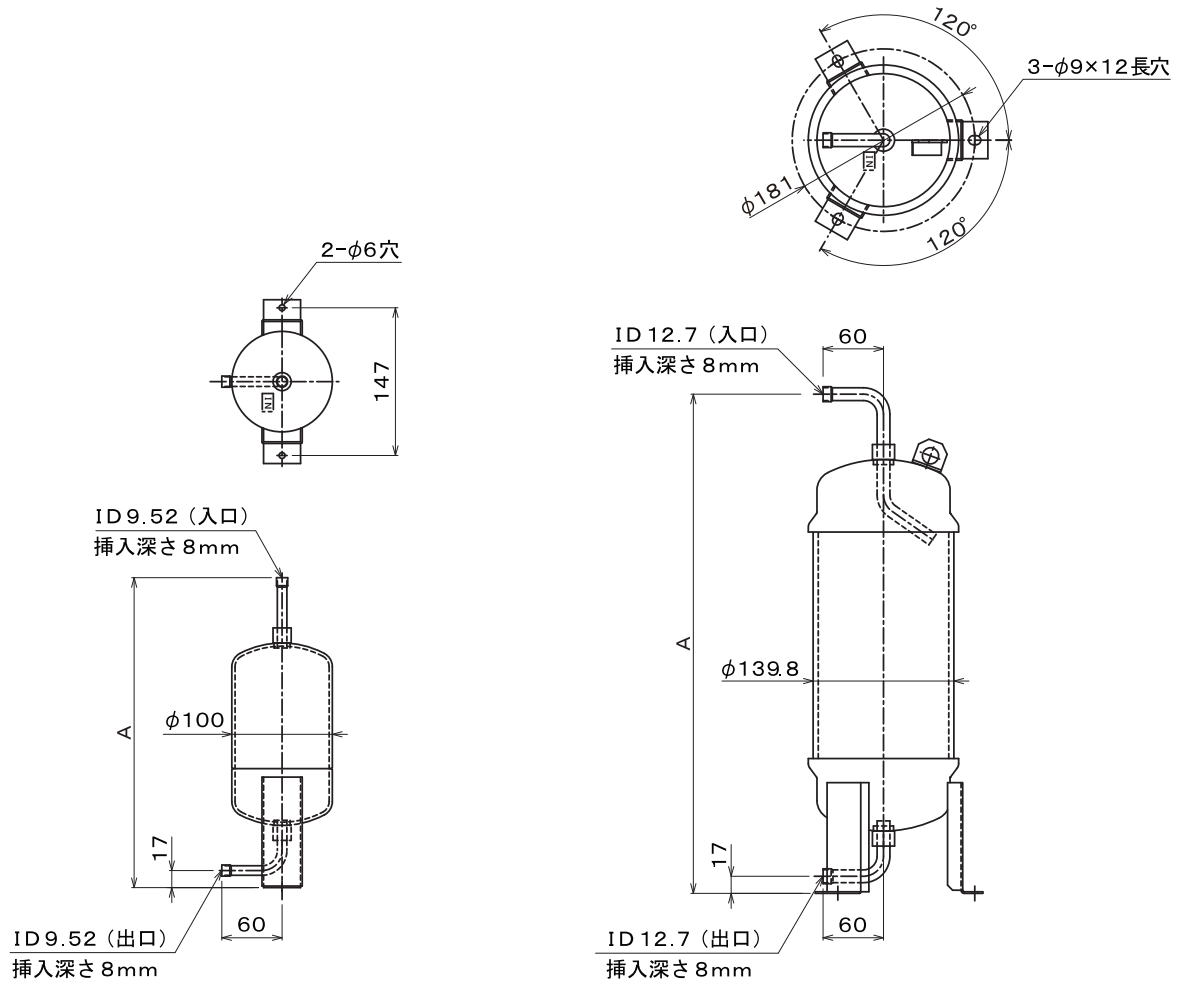


図 1

図 2

形名	内容量 (L)	最高使用圧力 (MPa)	寸法 (mm)	寸法図 (mm)	重量 (kg)
			A		
MR011-VM	1.1	2.99	309	図1	1.9
MR019-VM	1.9	2.99	427	図1	2.8
MR030-VM	3.0	2.99	577	図1	4.0
MR045-VH	4.5	4.15	496	図2	7.3
MR065-VH	6.5	4.15	656	図2	10.0
MR100-VH	10.0	4.15	917	図2	14.4

- 注1) フロン冷媒以外は使用しないでください。  
 注2) 塗装は屋内仕様（外観色はツヤ消し黒色）です。  
 製品が直接風雨にさらされない場所で使用してください。  
 注3) 不活性ガスを封入済です。  
 注4) RoHS対応品。



〒649-6503  
 和歌山県紀の川市長田中 345-1  
 TEL : 0736-73-7300 (代表)  
 FAX : 0736-73-7307  
 E-mail : r-eigyoku@w-meiya.co.jp  
 URL : http://www.w-meiya.co.jp



ISO 9001 : 2008 認証取得工場 冷熱関連 (本社)

- このカタログに記載の仕様及び外観を、改善のため予告なく変更することがあります。
- このカタログ以外の各種圧力容器（窓付、重耐塩害塗装等）も製作可能ですので、ご相談ください。